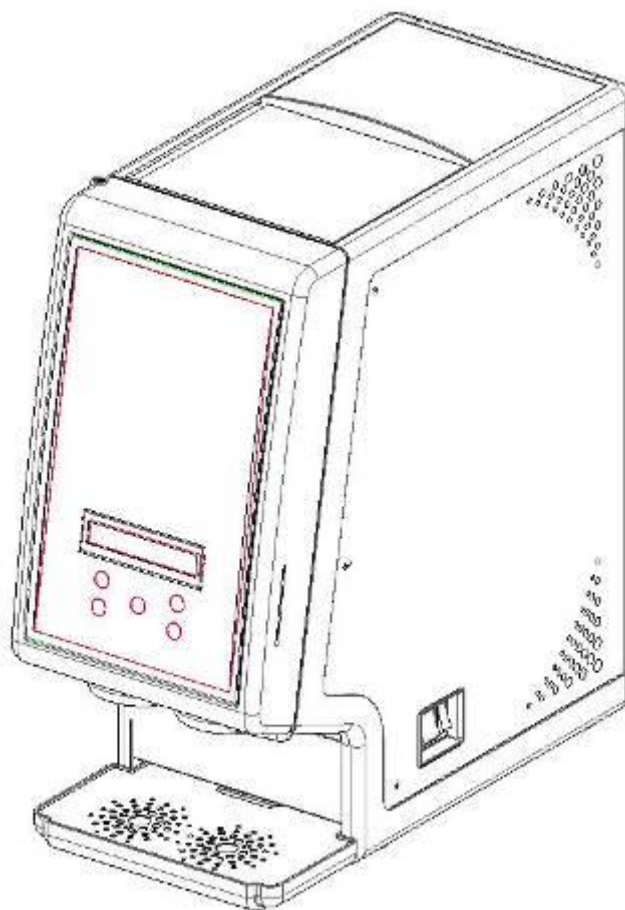


MANUALE D'USO E MANUTENZIONE



GH2 NEW

Dimensioni:

P x L x H --- 410 x 200 x 480 mm

Lingua ufficiale del costruttore
ITALIANO

Modello : GH2 NEW

Edizione: 12/2023

Livello di revisione: 00

Produttore del presente apparecchio è
S.P.M. Drink Systems S.p.A. – Via Panaro 2/b 41057 Spilamberto (MO)

Tutti i diritti di riproduzione del presente manuale sono ad esso riservati, la riproduzione anche parziale è vietata.

Le descrizioni e le illustrazioni sono riferite alla specifica macchina/impianto in oggetto. Il produttore si riserva il diritto di apportare in qualsiasi momento tutte le modifiche che riterrà opportune alla produzione di serie.

Il presente manuale:

è parte integrante della fornitura e deve essere letto attentamente al fine di un utilizzo corretto, in conformità ai requisiti essenziali di sicurezza;

è elaborato secondo le disposizioni della **Direttiva Macchine 2006/42/CE** e riporta le informazioni tecniche necessarie per svolgere correttamente tutte le procedure in condizioni di sicurezza;

deve essere conservato con cura (protetto in un involucro trasparente e stagno per evitarne il deterioramento) e deve accompagnare la macchina durante tutta la sua vita, compresi eventuali passaggi di proprietà. In caso di smarrimento o deterioramento è possibile riceverne una copia facendo richiesta al produttore segnalando i dati riportati sulla targhetta d'identificazione

Il produttore declina ogni responsabilità per uso improprio della macchina/impianto e/o per danni causati in seguito ad operazioni non contemplate in questo manuale.

Indice del manuale

0. ISTRUZIONI DI SICUREZZA

1. INFORMAZIONI GENERALI

1.1 SIMBOLOGIA E TERMINOLOGIA UTILIZZATA NEL MANUALE

1.2 COMPITI DEL PERSONALE



2. NORME DI SICUREZZA PER L'UTILIZZATORE

2.1 EQUIPAGGIAMENTO ELETTRICO

3. PRESENTAZIONE DELLA MACCHINA

3.1 USO PREVISTO

3.2 USI NON CONSENTITI

3.3 DATI DI IDENTIFICAZIONE DELLA MACCHINA

4. DATI TECNICI

4.1 CONDIZIONI AMBIENTALI

4.2 VIBRAZIONI

4.3 AMBIENTE ELETTROMAGNETICO

4.4 RUMORE EMESSO



5. DISPOSITIVI E PROTEZIONI DI SICUREZZA DELLA MACCHINA

5.1 DEFINIZIONE DELLE ZONE DELLA MACCHINA

5.2 SISTEMI DI SICUREZZA E PROTEZIONI

5.2.1 DISLOCAZIONE DEI RIPARI E DEI DISPOSITIVI DI SICUREZZA



6 RISCHI RESIDUI E DISLOCAZIONE DEI PITTOGRAMMI

7. DISIMBALLO, TRASPORTO E STOCCAGGIO

7.1 DISIMBALLO E VERIFICA DEL CONTENUTO

7.2 SOLLEVAMENTO

7.3 STOCCAGGIO

8. MESSA IN SERVIZIO E FUNZIONAMENTO

8.1 RESPONSABILITA' A CARICO DELL'UTILIZZATORE

8.2 LIVELLAMENTO MACCHINA

8.3 ALLACCIAMENTO ELETTRICO

8.4 DESCRIZIONE DELLA MACCHINA

8.5 OPERAZIONI DI PRIMA INSTALLAZIONE ED AVVIAMENTO QUOTIDIANO

8.6 FUNZIONAMENTO

8.7 OPERAZIONI DI PULIZIA

8.8 ANALISI GUASTI



9. MANUTENZIONE

9.1 OPERAZIONI DI MANUTENZIONE

10. DISINSTALLAZIONE - SMALTIMENTO



0. ISTRUZIONI DI SICUREZZA

Il presente manuale d'uso ed installazione è parte integrante dell'apparecchio e dovrà essere conservato per qualsiasi consultazione. **S**alvo diversa indicazione, il presente manuale è rivolto all'operatore (personale che usa quotidianamente l'apparecchio) e al manutentore (personale qualificato per installazione e/o manutenzione). **L**e parti del manuale rivolte solo al manutentore verranno opportunamente evidenziate. **L**eggere attentamente le avvertenze contenute nel presente manuale prima di installare ed utilizzare l'apparecchio. **I**l presente apparecchio è stato progettato per la produzione di caffè, cioccolate calde e prodotti simili in polvere e solubili in acqua, non usare per sciogliere prodotti congelati e nel caso il prodotto sia congelato non azionare la macchina.

Al momento del ricevimento di questo apparecchio assicurarsi che il codice di identificazione dello stesso corrisponda a quello da Voi ordinato e riportato sempre sui documenti di trasporto e cioè:

- "nome apparecchio" seguito dal numero di matricola progressivo. Questo apparecchio è destinato solo ed esclusivamente all'uso per il quale è stato concepito ed il costruttore non può essere ritenuto responsabile per eventuali danni dovuti ad un uso improprio.

Il presente apparecchio non è da intendersi adatto all'uso da parte di bambini di età inferiore agli 8 anni e di persone con ridotte capacità fisiche, sensoriali o mentali, o prive di esperienza e conoscenza, a meno che siano state supervisionate o istruite riguardo all'uso dell'apparecchio da una persona responsabile della loro sicurezza. **I** bambini dovrebbero essere supervisionati per assicurarsi che non giochino con l'apparecchio. **L**e operazioni di pulizia e sanitizzazione non possono essere effettuate da bambini se non attentamente supervisionati.

Il presente apparecchio non è adatto all'uso esterno. **I**l presente apparecchio non è adatto all'installazione in luoghi in cui può essere utilizzato un getto d'acqua e non deve essere pulito con getti d'acqua.

Il presente apparecchio deve essere installato in luoghi dove possa essere controllato da personale qualificato. **N**on posizionare bombole con gas infiammabile vicino a questa apparecchiatura.

Questa apparecchiatura è stata progettata per applicazioni quali:

- **A**ree cucina per staff in negozi, uffici o altri ambienti lavorativi;
- **A**ree comuni in hotel, motel o altri ambienti residenziali in genere;
- **B**ed and breakfast, catering ed applicazioni simili

L'installazione e le successive operazioni di manutenzione, devono essere effettuate da personale specializzato ed addestrato all'uso dell'apparecchio, secondo le norme in vigore.

L'apparecchio su una superficie orizzontale e solida facendo in modo che la carrozzeria dell'apparecchio sia ben areata (almeno 20 cm di spazio libero, fig.1), installare l'apparecchio in un ambiente asciutto ed evitare di installarlo vicino a fonti di calore. **La temperatura ambiente di utilizzo macchina deve essere compresa tra i 24°C e i 32°C.**

E' indispensabile, per una corretta e sicura installazione, predisporre un'apposita presa comandata da un interruttore magnetotermico con distanza d'apertura dei contatti uguale o superiore a 3mm, conforme alle vigenti normative nazionali di sicurezza.

Importante

Se il cavo di alimentazione è danneggiato, deve essere sostituito dal costruttore o dal suo servizio di assistenza o comunque da una persona con qualifica simile, in modo da prevenire ogni rischio.

Il livello di pressione acustica continuo, equivalente, ponderato è inferiore a 70 dB.

Condizioni di sicurezza durante la manutenzione

Per garantire una condizione sufficiente di sicurezza sul lavoro, è necessario che l'operatore osservi i seguenti punti:



- **E**vitare, a macchina accesa, di toccare i componenti o collegamenti elettrici esposti in quanto nella macchina sono presenti voltaggi pericolosi.
- **N**el caso in cui si procedesse allo smontaggio di un pannello protettivo o alla sostituzione di un componente elettrico, accertarsi sempre che sia stata preventivamente tolta la tensione da tutta la linea.
- **Q**ualsiasi operazione di manutenzione della macchina deve essere eseguita da personale qualificato ed autorizzato.
- **O**gni tipo di intervento di manutenzione alla macchina deve essere eseguito a macchina spenta, verificando che sia stata preventivamente disalimentata dalla corrente elettrica, che l'impianto idrico (se previsto) sia stato chiuso e che l'impianto pneumatico (se previsto) sia stato depressurizzato.
- **N**on eseguire interventi di manutenzione elettrica in presenza di acqua o in zone ad alto tasso di umidità.
- **A**ccertarsi che la zona in cui si svolgano le operazioni di manutenzione, sia pulita ed asciutta.
- **S**e la linea è in tensione, coprire i terminali scoperti e lavorare in condizioni di sicurezza adottando sempre le protezioni idonee al caso.
- **N**on inserire mai il corpo, gli arti o le dita nelle cavità o aperture della macchina, quando quest'ultima è in funzione.
- **N**on indossare orologi, anelli, gioielli; evitare di indossare capi di vestiario slacciati o

penzolanti come cravatte, indumenti strappati, sciarpe, giacche sbottonate, che potrebbero accidentalmente impigliarsi negli organi in movimento della macchina. Anche i capelli non raccolti possono essere aspirati dalle ventole dei motori con conseguente lacerazione del cuoio capelluto.

- **I**ndossare esclusivamente capi approvati ai fini antiinfortunistici.
- **Q**uando sussiste la possibilità di essere colpiti dalle proiezioni o dalla caduta di parti solide o simili, usare occhiali con paraocchi laterali, elmetti o guanti, se necessari.
- **Q**uando si opera con presenza di calore su punti, superfici o materiali, può essere richiesto l'uso di guanti od altri mezzi di protezione individuale, per evitare scottature in caso di intervento manuale.

Nella sostituzione dei componenti usare esclusivamente ricambi originali.

Per contattare il centro di assistenza tecnica vedere pagina 2 del presente manuale.

Tutte le operazioni di riparazione devono essere dirette da un responsabile. Per tutta la durata dei lavori di manutenzione e riparazione sulla macchina, **l'interruttore generale** deve rimanere disinserito (in posizione di zero).



Tutte le operazioni di manutenzione vanno effettuate a macchina ferma e disalimentata dalla corrente elettrica. E' necessario consultare sempre il responsabile della sicurezza sul lavoro per tutte le prescrizioni vigenti nel determinato caso.

Manutenzione ordinaria e programmata

La manutenzione ordinaria comporta poche e semplici operazioni eseguibili dall'operatore addetto all'impianto. Per ottenere la massima durata e la migliore economia di esercizio si consiglia di seguire **scrupolosamente** le istruzioni contenute in questo capitolo.



La manutenzione ordinaria riguarda interventi meccanici (regolazioni, lubrificazione, pulizia) ed elettrici da effettuare periodicamente sulla macchina consultando le tabelle presenti nelle pagine seguenti. **A**l fine di eseguire correttamente le operazioni di manutenzione, bisogna prestare particolarmente attenzione alle seguenti norme generali.

Norme generali per la manutenzione dei componenti meccanici



- **D**urante lo smontaggio dei componenti evitare di fare entrare residui di polvere nelle zone di lavoro e nei componenti stessi.
- **N**on usare benzina o solventi infiammabili come detergente, ma ricorrere sempre a solventi commerciali autorizzati non infiammabili e non tossici.
- **N**on utilizzare aria compressa per pulire parti meccaniche. **L**e polveri devono essere rimosse solo tramite aspiratore di polvere o panni.

Norme generali per la manutenzione dei componenti elettrici



- Fare attenzione alle norme generali riportate per i componenti elettrici.
- Non effettuare fori su cavi elettrici quando all'interno sono presenti i cavi stessi.
- Non usare acqua, frammenti di spugna, panni umidi e/o abrasivi per pulire la macchina e i componenti elettrici.
- Non utilizzare aria compressa per pulire componenti elettrici. Le polveri devono essere rimosse solo tramite aspiratore di polvere o con un panno imbevuto con detergenti delicati. È importante evitare la penetrazione di detergenti nelle parti elettriche.

Operazioni di pulizia

Al fine di avere sempre un buon funzionamento dell'apparecchio e di rispettare le vigenti normative sanitarie, è indispensabile effettuare frequentemente e dettagliatamente le operazioni di pulizia descritte in seguito, assicurandosi sempre che la persona adibita a tali operazioni, si sia in precedenza lavata e sanitizzata le mani e gli avambracci.

Nel caso di prolungato inutilizzo dell'apparecchio (stagionalità) eseguire sempre tali operazioni prima di rimettere in funzione la macchina.

!Attenzione!

Onde evitare rischi di shock elettrico, durante le operazioni di pulizia, non spruzzare acqua sugli interruttori ed evitare che i componenti elettrici interni vengano a contatto con l'acqua ed i prodotti utilizzati.

Nota bene: è responsabilità dell'utilizzatore essere consapevole delle normative vigenti in modo da rispettare le leggi federali, statali o locali, in termini di frequenza di pulizia e conservazione dei prodotti utilizzati.

Le procedure descritte in seguito sono essenziali per impedire la formazione di batteri e mantenere così la macchina in ottime condizioni igieniche.

Si consiglia di eseguire tali procedure **quotidianamente** e comunque rispettando sempre le normative in vigore.

Né la casa costruttrice della macchina, né il quella produttrice del preparato alimentare introdotto nella stessa, possono essere ritenute responsabili per eventuali danni che possono direttamente o indirettamente derivare a persone in conseguenza della mancata osservanza di tutte le prescrizioni indicate nel presente manuale e concernenti specialmente le avvertenze in tema di pulizia e sanitizzazione dell'apparecchio.

Al fine di avere sempre un buon funzionamento dell'apparecchio è indispensabile effettuare frequentemente e dettagliatamente le operazioni di pulizia in conformità alle vigenti normative sanitarie in materia.

!Attenzione!

Non utilizzare getti d'acqua in pressione durante la pulizia

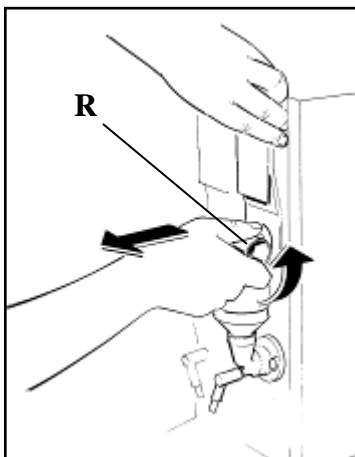
!Attenzione!

Tutte le operazioni di pulizia devono essere effettuate dopo aver spento la macchina e staccato il cavo di alimentazione.
Non pulire mai la macchina quando è accesa.

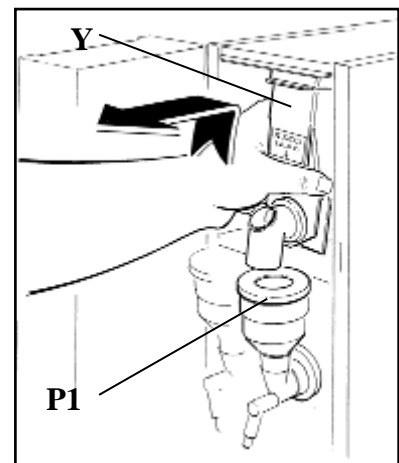
Tutti i giorni (pulizia quotidiana)

Per evitare la formazione di grumi di all'interno dei tubi di erogazione, è necessario eseguire un lavaggio quotidiano tenendo premuto il tasto "n" alla fine della giornata lavorativa prima di eseguire le operazioni di pulizia componenti descritte in seguito:

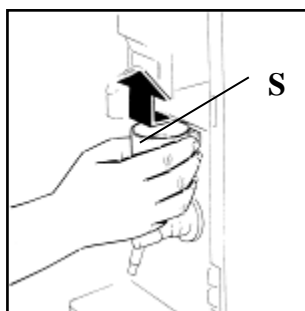
- Sganciare il contenitore prodotto Y dal gruppo di miscelazione;
- Ruotare verso l'alto il raccordo di uscita R del contenitore polveri e tirare per rimuoverlo;



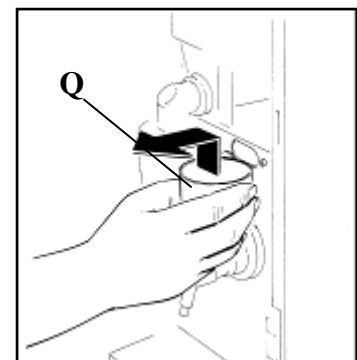
- Rimuovere il coperchio para spruzzi P1;



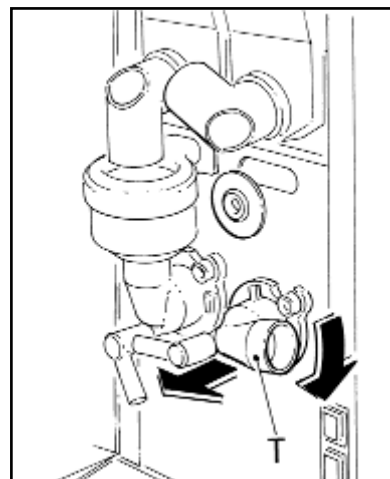
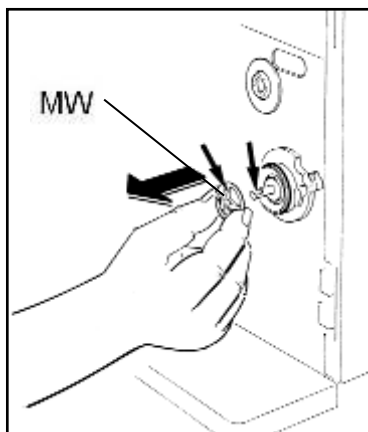
- Tirare verso l'alto la parte superiore del miscelatore S in modo da separarla dall'imbuto Q.



- Sollevare l'imbuto Q e sfilarlo verso l'esterno.



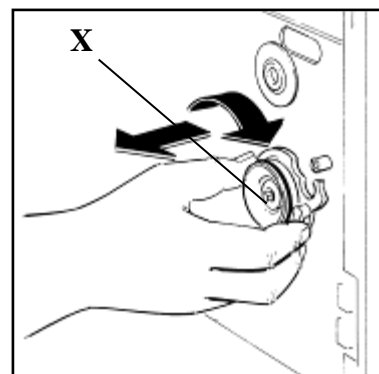
- Ruotare in senso orario il mixer T e tirarlo verso l'esterno in modo da rimuoverlo;



- Rimuovere la ruotina di mescolamento prodotto MW aiutandosi con un cacciavite;

Attenzione: durante la procedura di rimontaggio il punto indicato dalla freccia sulla ruotina e la scanalatura presente sull'albero devono coincidere.

- Ruotare il supporto X, e tirare per rimuoverlo;
- Pulire accuratamente tutti questi componenti con acqua calda, asciugarli completamente e rimontarli.



- Pulire accuratamente anche la parte interna della portiera in modo da rimuovere eventuali gocce di prodotto.

Settimanalmente

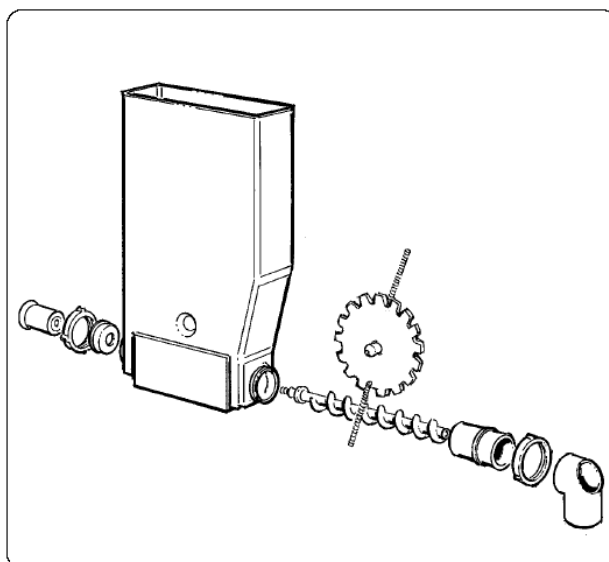
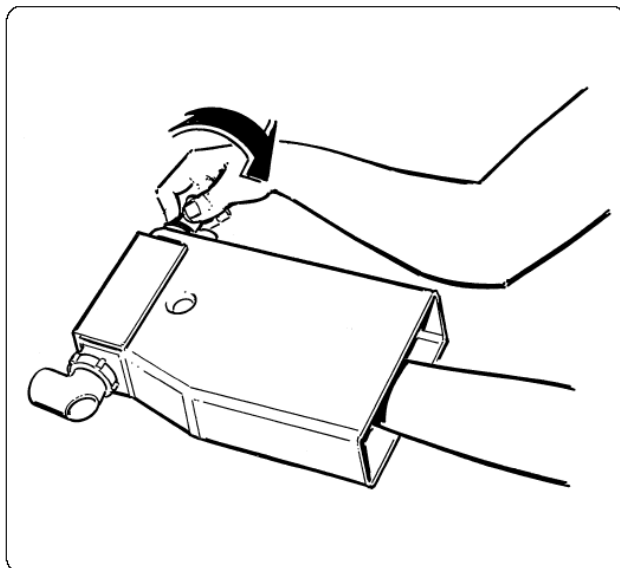
Provvedere alla pulizia del serbatoio W. Periodicamente controllare lo stato di pulizia del filtro installato sul tubo J1.

Mensilmente

Pulire i contenitori dei solubili.

- **S**vuotare per bene i contenitori dei solubili da eventuali accumuli di prodotto al loro interno.
- **T**enendo bloccato con una mano l'ingranaggio centrale, ruotare in senso anti-orario l'aggancio all'albero del motore.
- **C**osì facendo tutti i componenti facenti parte del contenitore si smonteranno, come mostrato in sequenza nella figura a lato.
- **P**ulire scrupolosamente tutti i componenti smontati con acqua calda e detersivo per stoviglie. **P**oi, sciacquarli bene, asciugarli perfettamente e procedere al rimontaggio.

Onde evitare eventuali addensamenti di prodotto all'interno del contenitore dovuti a presenza di umidità che potrebbero compromettere il corretto funzionamento dell'apparecchio, è indispensabile che i contenitori, prima di essere installati, siano perfettamente asciugati.



1. INFORMAZIONI GENERALI

Il presente manuale d'uso si riferisce alla macchina per cioccolata e rispecchia lo stato della macchina al momento della fornitura. Contiene le principali informazioni per l'installazione, l'uso, la sorveglianza e la manutenzione della macchina. È comprensivo di un elenco di parti di ricambio.



Questo manuale è parte integrante della macchina e deve essere conservato con cura fino allo smantellamento finale della macchina stessa.

In caso di danno che renda inutilizzabile la copia del manuale in suo possesso, l'utente potrà richiedere una copia al servizio assistenza clienti o rivolgersi al rivenditore specificando il tipo di macchina ed il numero di matricola riportato sulla targhetta della macchina stessa.

Il servizio assistenza clienti è comunque a disposizione per fornire, dietro richiesta, informazioni sugli aggiornamenti apportati alle macchine.

Il produttore si ritiene sollevato da eventuali responsabilità per danni causati da:

- uso improprio della macchina
- uso da parte di personale non qualificato e/o addestrato (Qualificato e/o addestrato da un CAT o persona equipollente)
- installazione non corretta (se effettuata dal cliente non addestrato)
- difetti di alimentazione
- inadeguata manutenzione o pulizia della macchina
- modifiche o interventi non autorizzati
- manovre errate
- utilizzo di ricambi non originali
- utilizzo di accessori non previsti o non autorizzati per iscritto
- inosservanza totale o parziale delle istruzioni
- eventi eccezionali

Senza il consenso scritto da parte del produttore si vieta la riproduzione anche parziale del presente manuale, ed il suo contenuto non può essere usato per scopi diversi da quelli previsti nel rapporto con l'utente.

Il presente manuale è stato redatto in origine in lingua italiana ed è l'unica lingua ufficiale di cui il costruttore è ritenuto responsabile in caso di difformità con le traduzioni. Nel caso di traduzioni qualora l'utilizzatore non comprenda pienamente il testo, deve rivolgersi al rivenditore o al costruttore.

1.1 SIMBOLOGIA E TERMINOLOGIA UTILIZZATA NEL MANUALE



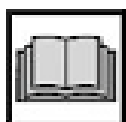
Attenzione

Indica le istruzioni che solo se correttamente seguite evitano **situazioni di rischio per le persone**, informa **sui pericoli e su come evitarli**, suggerisce procedure comportamentali.



Avvertenza

Indica le situazioni che possono causare rischio per la macchina e/o per il prodotto in lavorazione e/o per l'ambiente.



Nota bene

Indica le notizie utili per la consultazione del manuale e per il buon funzionamento della macchina.



Operatore/i

Personale incaricato alle varie attività legate all'intero ciclo di vita della macchina alla movimentazione, all'installazione, all'uso, alla manutenzione ordinaria e straordinaria della macchina.



Manutentore meccanico

Indica le procedure di manutenzione ordinaria e programmata da eseguire in condizioni di sicurezza. Queste sono di competenza della persona autorizzata e istruita a tali scopi.



Manutentore elettrico

Indica le procedure di manutenzione ordinaria e programmata da eseguire in condizioni di sicurezza. Queste sono di competenza della persona autorizzata e istruita a tali scopi.



Tecnico qualificato (C.A.T. - Centro Assistenza Tecnica)

Indica le procedure di installazione, messa in servizio e/o manutenzione straordinaria (di tipo elettrico/ meccanico) che competono al tecnico d'assistenza dipendente o autorizzato del costruttore.

Significato dei termini e delle definizioni:

Persona esposta: qualsiasi persona che si trovi interamente o in parte in una zona pericolosa.

Zona pericolosa: qualsiasi zona all'interno o in prossimità della macchina, che costituisce un rischio per la sicurezza e la salute della persona.

D.P.I.: dispositivi di protezione individuale.

Conduttori: operatori istruiti autorizzati alla conduzione della macchina (da eseguire sulle postazioni definite, sul pannello di comando generale e sulle pulsantiere) oltre alle verifiche visive del buon funzionamento.

Manutentori: operatori specializzati ed autorizzati alla manutenzione ordinaria della macchina ciascuno avente le sue competenze (meccaniche ed elettriche).

Tecnici qualificati: operatori dipendenti dal Costruttore o dal Centro di Assistenza Tecnica, autorizzati ed istruiti alla manutenzione straordinaria.

1.2 COMPITI DEL PERSONALE

I compiti del personale sono riportati di seguito, solo in caso di anomalie particolari o inconvenienti di lavorazione che non vengono risolti è prevista l'azione correttiva di un tecnico del Centro Assistenza Tecnica.



A cura del conduttore (utente):

- operazioni sui comandi delle pulsantiere, che riguardano esclusivamente l'uso normale;
- controllo visivo del buon funzionamento della macchina;
- pulizia.



A cura del manutentore meccanico:

- regolazioni meccaniche;
- utilizzo dei comandi manuali per verifiche di funzionamento gruppi di lavoro;
- operazioni di manutenzione ordinaria;
- operazioni di manutenzione straordinaria, eventuali sostituzioni di parti guaste (se autorizzate dal costruttore).



A cura del manutentore elettrico:

- regolazioni elettriche;
- verifica periodica dell'efficienza dei sistemi di sicurezza;
- utilizzo dei comandi manuali per verifiche di funzionamento gruppi di lavoro;
- operazioni di manutenzione straordinaria, eventuali sostituzioni di parti guaste (se autorizzate dal costruttore).



A cura del C.A.T. (Centro Assistenza Tecnica):

- fornire ai vari addetti (conduttore e manutentore) l'affiancamento per il tempo necessario a comprendere il corretto utilizzo e regolazioni della macchina e del contenuto del manuale;
- verificare la coerenza delle azioni e dei compiti, a seguito di formazione, registrato con apposito attestato nominativo (in seguito, questo compito e relative verifiche, sono a cura dell'utilizzatore).

2. NORME DI SICUREZZA PER L'UTILIZZATORE

L'utilizzatore della macchina è tenuto alla conoscenza della stessa e dei dispositivi di sicurezza installati, riportati in questo manuale, prima di procedere alle operazioni d'installazione, avviamento, uso e manutenzione od altri interventi sulla macchina. Egli designa il personale addetto al funzionamento della macchina e ne cura l'addestramento all'uso con particolare riferimento alle norme di sicurezza presenti.

L'utilizzatore è tenuto alla sorveglianza e al rispetto dei seguenti punti:

- Non consentire al personale non autorizzato di intervenire sulla macchina;
- Non avviare la macchina in avaria;
- Prima di usare la macchina occorre accertarsi che qualsiasi condizione pericolosa per la sicurezza sia stata opportunamente eliminata;
- Accertarsi che tutti i ripari od altre protezioni siano al loro posto e che tutti i dispositivi di sicurezza siano presenti ed efficienti;
- Fare in modo che la zona dell'operatore sia sicura e non siano presenti oggetti estranei;
- Qualsiasi operazione di manutenzione deve essere effettuata con la macchina isolata dalle reti di distribuzione di energia (elettrica od altro);
- Quando prescritto si devono impiegare i dispositivi di protezione personali;
- Lavori di collegamento, messa in funzione, manutenzione, misure e regolazioni dell'equipaggiamento elettrico o di suoi componenti devono essere eseguiti solo da personale qualificato.

Durante il normale funzionamento, le protezioni fisse o mobili devono rimanere nelle loro sedi, correttamente fissate ed in condizioni di integrità totale.

Qualora tali protezioni venissero rimosse, per le operazioni di controllo e manutenzione è obbligatorio ripristinarne l'efficienza prima di rimettere in funzione la macchina.

Applicare inoltre quanto riportato al Capitolo 4.1 CONDIZIONI AMBIENTALI.

2.1 EQUIPAGGIAMENTO ELETTRICO

Lavori di collegamento, messa in funzione, manutenzione, misure e regolazioni dell'equipaggiamento elettrico o di suoi componenti devono essere eseguiti solo da personale qualificato. Si ricorda che i convertitori di frequenza generano tensioni pericolose per la vita delle persone. Prima di intervenire su questi dispositivi, se installati, si deve leggere la documentazione relativa, fornita dal costruttore del dispositivo stesso.

Per lavori da eseguirsi con parti sotto tensione elettrica si devono rispettare le vigenti norme in materia.

Evitare movimenti di piegatura e stiramenti dei cavi che potrebbero interrompere i conduttori.

3. PRESENTAZIONE DELLA MACCHINA

La presente macchina è un dispensatore di bevande calde preparate all'istante miscelando acqua calda con prodotti solubili.

3.1 USO PREVISTO

La macchina è destinata ad uso professionale in ambiente civile con condizioni ambientali normali. L'ambiente di utilizzo deve essere chiuso e coperto, protetto da intemperie, e con le seguenti caratteristiche:

- Temperatura: +24/+32 °C;
- Umidità relativa 45% Max (non condensata); valori di temperatura o di umidità che eccedono quelli sopra indicati possono danneggiare gravemente i componenti.

Una precisa ed esatta citazione del "**Numero di matricola** e del **Modello**" consentirà al servizio di assistenza, di dare risposte rapide e precise.

3.2 USI NON CONSENTITI

Qualsiasi utilizzo diverso della macchina o del prodotto in lavorazione è considerato uso improprio, non previsto, in quanto non possono venire valutati i rischi conseguenti. Pertanto il produttore è esonerato dalle responsabilità derivate dalla non osservanza di queste prescrizioni.



La macchina deve essere usata solo per gli scopi espressamente riportati nei paragrafi precedenti e come dettagliato in seguito. In particolare è proibito utilizzarla nei seguenti modi:

- Con valori di energia e prestazioni diversi.
- Senza una o più protezioni integre e funzionanti.
- Se non correttamente installata secondo le indicazioni riportate nel presente manuale.
- Uso delle superfici della macchina come zone di calpestio o piani di appoggio per altri corpi.
- Ambienti in atmosfera esplosiva.
- Uso in ambienti esterni (all'aperto).

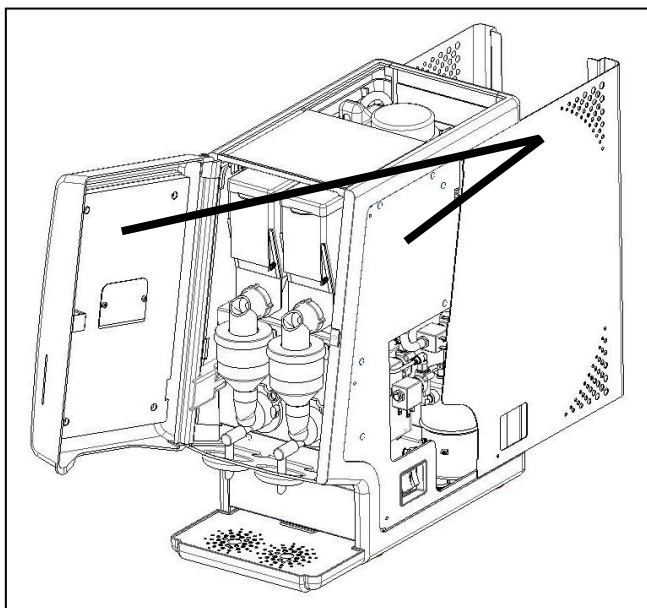
L'apparecchio non è destinato a essere usato da persone (bambini compresi) le cui capacità fisiche, sensoriali o mentali siano ridotte, oppure con mancanza di esperienza o di conoscenza, a meno che esse abbiano potuto beneficiare, attraverso l'intermediazione di una persona responsabile della loro sicurezza, di una sorveglianza o di istruzioni riguardanti l'uso dell'apparecchio. I bambini devono essere sorvegliati per sincerarsi che non giochino con l'apparecchio.

3.3 DATI DI IDENTIFICAZIONE DELLA MACCHINA

I dati di identificazione della macchina sono riportati nell'apposita **targhetta**.

4. DATI TECNICI

Ogni macchina è dotata di una targhetta di identificazione, posta ove indicato, con le voci indicate nella figura seguente:



Nella targhetta sono riportati i dati inseriti in modo indelebile o pantografati.

- Per nessuna ragione i dati riportati sulla targhetta possono essere alterati.
- La massa è indicata sulle singole macchine che compongono l'impianto.



Si noti che tutti valori e dati di lavoro della macchina indicati nel presente manuale d'uso devono essere intesi come

valori massimi e possono quindi essere

realizzati dalla Macchina (sempre nel rispetto delle specifiche indicate con riferimento a ciascun parametro) esclusivamente per brevi sessioni di lavoro. La Macchina non può, infatti, mantenere i suddetti parametri massimi di lavoro su base continua per tutto il tempo in cui è in funzione. Com'è normale per tutte le macchine, anche quella oggetto di questo manuale deve essere selezionata e utilizzata facendo riferimento ai suoi parametri medi di lavoro, non è invece corretto selezionare e utilizzare la Macchina facendo riferimento ai suoi parametri massimi di resa.

CARATTERISTICHE TECNICHE DETTAGLIATE

CARATTERISTICHE DI BASE:

Tensione di alimentazione	: 230 V e presa civile schuko
aux	: 18 V
Frequenza	: 50 Hz
Potenza max installata	: 1300 W max.
Consumo (1 ora in stand by)	: 0.020kWh
Consumo (12 tazze 40cc per ora)	: 0.098kWh
Peso della struttura	: 13 Kg
Altezza piano di lavoro/ terra	: su tavolo



Non scostarsi dai valori o dai limiti di lavorazione descritti nei Dati Tecnici di questo manuale e di quelli allegati. Ogni altro uso non previsto, in quanto non conforme alle specifiche progettuali e tecniche, è da considerarsi "NON AMMESSO".

4.1 CONDIZIONI AMBIENTALI

La macchina deve operare esclusivamente dove non sussistano pericoli di esplosione o incendio in quanto non è realizzata in allestimento antideflagrante.



È vietato quindi installarla e farla lavorare in locali a rischio di deflagrazione (esplosione).

Il luogo di lavoro della macchina deve disporre di sufficiente luce naturale e deve essere dotato di un adeguata luce artificiale e aerazione per salvaguardare la sicurezza e la salute dell'operatore. È a cura dell'utilizzatore valutare l'esigenza di un adeguato impianto di aspirazione per eliminare la presenza di vapori e polveri creati durante il processo di lavorazione. L'illuminazione del locale deve essere conforme alle leggi vigenti nel Paese in cui è installata la Macchina, deve garantire una buona visibilità del prodotto e di ogni punto dell'impianto, non creare riflessi pericolosi e consentire la chiara lettura dei pannelli di comando, nonché l'individuazione dei pulsanti di emergenza; è pertanto previsto un valore di illuminazione non inferiore ai 400 Lux/mt..

Avvertenza

La zona definita "area di rispetto dell'operatore", deve rimanere asciutta, pulita e libera da ingombri.

4.2 VIBRAZIONI

In condizioni di impiego conformi alle indicazioni di corretto utilizzo, le vibrazioni non sono presenti.

4.3 AMBIENTE ELETTROMAGNETICO

La Macchina è realizzata per operare correttamente in un ambiente elettromagnetico civile, rientra nei limiti di emissione ed è protetta contro i disturbi indotti.

4.4 RUMORE EMESSO

I livelli di emissione sonora della Macchina variano al variare delle varie fasi di utilizzo; le prove effettuate hanno dimostrato che non superano mai i 70dB.

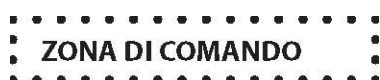
5 DISPOSITIVI E PROTEZIONI DI SICUREZZA DELLA MACCHINA

I dispositivi e le protezioni di sicurezza non devono mai essere manomessi. Prima della messa in funzione della macchina accertarsi del loro corretto funzionamento e posizionamento verificandone l'efficienza.

5.1 DEFINIZIONE DELLE ZONE DELLA MACCHINA

ZONA DI LAVORO

Sono le zone comprese all'interno della cornice, in cui l'utente e gli altri operatori hanno libero accesso durante il normale funzionamento. In queste zone si può controllare il normale funzionamento della macchina e/o intervenire rapidamente sulle pulsantiere. In questo caso le zone di lavoro corrispondono al perimetro della macchina e alle postazioni indicate di "comando", con gli spazi minimi di rispetto per gli accessi di persone e/o mezzi.



Postazione di comando (20 cm circa intorno alla macchina) di fronte alla pulsantiera e nelle zone in cui è previsto l'operatore.



Zona riservata ai manutentori qualificati o al C.A.T. Sono considerate tali le zone interne, del quadro elettrico e della macchina; in queste zone è vietato operare (introdurre arti o altri attrezzi)



Si identifica zona pericolosa con rischio residuo:

- la zona interna alla macchina in prossimità della caldaia. Il pericolo è relativo alla temperatura della caldaia che si aggira dagli 80°C ai 100°C
- la zona di erogazione del prodotto. Il pericolo è relativo alla temperatura del prodotto che si aggira intorno a 80°C
- Per il manutentore ci sono rischi lievi di taglio per presenza di bave (eliminabili con l'utilizzo gi guanti ,senza rischi di intrappolamento/schiacciamento dita arti superiori)

5.2 SISTEMI DI SICUREZZA E PROTEZIONI

La macchina è dotata di ripari fissi e mobili e di protezioni atte a impedire il contatto con le parti interne (organi e materiali) mobili o pericolose.

5.2.1 DISLOCAZIONE DEI RIPARI E DEI DISPOSITIVI DI SICUREZZA

RIPARO

- protezioni fisse in lamiera (carter) che proteggono la parte interna della macchina sono rimovibili con attrezzi e solo a cura manutentore.

6 RISCHI RESIDUI E DISLOCAZIONE DEI PITTOGRAMMI

I punti o le zone della macchina che presentano rischi residui, dispongono di pittogrammi (simboli) di sicurezza adesivi per richiamare l'attenzione degli operatori. In questo paragrafo sono indicati i punti di rischio residuo anche senza la presenza di pittogramma.

	A DIVIETO "Proibito l'accesso al personale non autorizzato"
	D PERICOLO ELETTRICO
	PERICOLO ELETTRICO "Solamente gli elettricisti possono aprire gli sportelli ed eseguire manovre o regolazioni".
	E DIVIETO "Divieto di utilizzare acqua per spegnimento di un principio di incendio".
	H NOTA AVVERTENZA "Leggere attentamente il manuale prima di utilizzare la macchina".
	F Pericolo temperature elevate In prossimità dei punti ove posizionato il presente pittogramma possono essere presenti temperature oltre i 60°C



Le targhe e i pittogrammi di avvertimento che svolgono funzioni di sicurezza non devono essere rimosse, coperte o danneggiate. Nel caso in cui si usurino o vengano asportati è necessario ripristinarne la posizione applicandone uno identico.

● **PITTOGRAMMA A DIVIETO - PROIBITO L'ACCESSO AL PERSONALE NON AUTORIZZATO**

Durante le operazioni di manutenzione ordinaria o straordinaria, il manutentore dovrà ripristinare sempre eventuali protezioni rimosse per la manutenzione o la sostituzione di particolari meccanici.

Divieti:

Durante il funzionamento e/o quando la macchina è sotto tensione elettrica è vietato:

- introdurre le mani, o altre parti del corpo, nella zona pericolosa (area di lavoro);
- eseguire operazioni che non riguardano il processo produttivo e che non sono state espressamente autorizzate dal responsabile di reparto.

● **PITTOGRAMMA D - PERICOLO ELETTRICO**

“Solamente manutentori elettrici e/o meccanici possono rimuovere protezioni ed eseguire manovre o regolazioni all'interno della macchina”

Divieti:

Quando la macchina è sotto tensione elettrica è vietato introdurre le mani o qualsiasi parte del corpo all'interno del quadro elettrico.

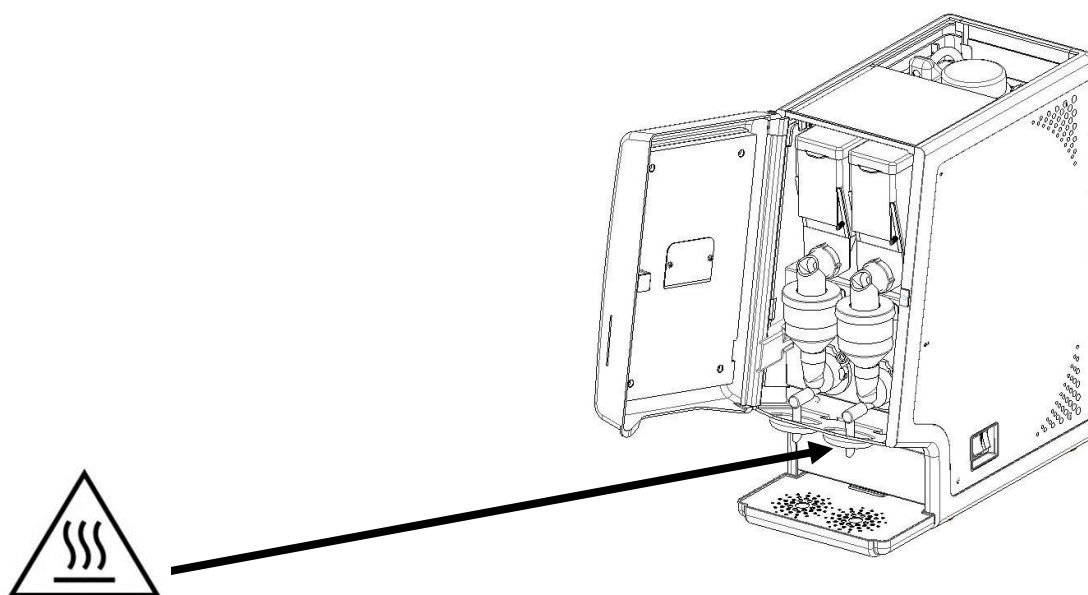
Precauzioni: Prima di operare all'interno del quadro elettrico generale, togliere tensione tramite l'interruttore generale del quadro stesso

● **PITTOGRAMMA E - DIVIETO UTILIZZO ACQUA IN CASO DI PRINCIPIO DI INCENDIO**

In caso di incendio, togliere la presa elettrica se possibile e/o coprire con coperta pesante in fibra naturale per soffocare la fiamma

● **PITTOGRAMMA H - AVVERTENZA -LEGGERE IL MANUALE**

● **PITTOGRAMMA F – RISCHIO ALTE TEMPERATURE**



7. DISIMBALLO, TRASPORTO E STOCCAGGIO

Per il trasporto della macchina sono previsti imballi di diverse tipologie.

E' NECESSARIO CHE GLI ADDETTI A QUESTE OPERAZIONI INDOSSINO LE SEGUENTI PROTEZIONI INDIVIDUALI



- Le operazioni di scarico dal mezzo di trasporto e disimballo, devono essere svolte da personale qualificato o dall'utilizzatore;
- I mezzi di sollevamento e trasporto devono essere scelti in base alle dimensioni, ai pesi, alla forma della macchina e ai suoi componenti. La capacità dei mezzi di sollevamento deve essere superiore (con un margine di sicurezza) al peso proprio dei componenti da trasportare; **il produttore** non si assume alcuna responsabilità dei danni provocati da operazioni scorrette, da personale non qualificato o dall'uso di mezzi non adeguati;
- **Il sollevamento deve essere eseguito con continuità, privo di strappi o movimenti bruschi e solo sui punti indicati;**
- **È vietato il passaggio e la sosta sotto ai carichi sospesi;**
- La movimentazione di una singola macchina può essere eseguita manualmente utilizzando come punti di presa la parte inferiore del cartone di imballo. La movimentazione dell'imballo deve essere effettuata come indicato sul cartone stesso.



Durante la movimentazione nessuna persona deve trovarsi nell'area di manovra, tutta l'area circostante è da considerarsi zona pericolosa. Sarà cura dell'addetto alla movimentazione verificare la stabilità del carico prima di sollevarlo e movimentarlo.

- Prima di movimentare le parti verificare che non ve ne siano di slegate, squilibrate e a rischio di caduta. Al ricevimento della fornitura accertarsi che i componenti non abbiano subito danni durante il trasporto

7.1 DISIMBALLO E VERIFICA DEL CONTENUTO



Al ricevimento della fornitura accertarsi che i componenti non abbiano subito danni durante il trasporto o che l'imballo non sia stato manomesso con conseguente asportazione di parti all'interno. Qualora si dovesse constatare la presenza di danni di qualsiasi natura è necessario contestarli al conducente del mezzo di trasporto ed avvertire immediatamente **il produttore**.

Riporre gli imballi in modo da non costituire rischi di incendio e conferirli ai centri di raccolta di rifiuti specializzati (non introdurli nei normali contenitori dei rifiuti urbani).

7.2 SOLLEVAMENTO

Il sollevamento ed il trasporto della macchina devono avvenire con prudenza per evitare cadute o ribaltamenti. Nel caso di un pallet, per il sollevamento si può usare un carrello a forche di portata adeguata. Tenendo conto della simmetria della struttura la posizione del baricentro è facilmente determinabile e, pertanto, risulta facile definire il posizionamento delle forche di sollevamento nei confronti delle stesse. Peso della macchina imballata: kg. 15.

7.3 STOCCAGGIO

Nell'eventualità che la macchina non venga installata in tempi brevi e debba essere immagazzinata per un tempo prolungato, si raccomanda di mantenere i componenti negli imballaggi originali in ambiente riparato, consono al grado di protezione richiesto.

Verificare che le caratteristiche dell'ambiente corrispondano a:

- Temperatura: +2/+45 °C;
- Umidità relativa 45% Max (non condensata);
- Ambiente chiuso e riparato dagli agenti atmosferici. Valori di temperatura o di umidità che eccedono quelli sopra indicati possono danneggiare gravemente i componenti.
- Verificare che il piano di appoggio della macchina sia in grado di sostenerla.
- Non appoggiare sopra alla macchina scatole, casse o apparecchiature pesanti.
- Non posizionare la macchina vicino a materiale infiammabile.
- Si consiglia di interporre sempre tra il pavimento e i componenti, pianali in legno o di altra natura atti ad impedire il diretto contatto con il pavimento stesso;

8. MESSA IN SERVIZIO E FUNZIONAMENTO

8.1 RESPONSABILITA' A CARICO DELL'UTILIZZATORE

- Il cliente deve predisporre locali idonei secondo i requisiti previsti dall'impianto e con i passaggi per la sicurezza nei luoghi di lavoro, in particolare deve consentire gli spazi necessari per l'uso e la manutenzione indicati dal costruttore;
- Le predisposizioni degli impianti elettrici, fino ai punti di alimentazione della macchina. L'impianto elettrico deve essere provvisto di una messa a terra adeguata e di interruttori differenziali e/o valvole di sicurezza a monte della macchina stessa;
- La predisposizione dei servizi ausiliari adeguati alle esigenze della macchina;
- Utensili e materiali di consumo occorrenti per il montaggio e l'installazione;
- Verifica della formazione degli operatori addetti all'uso e alla manutenzione e la loro qualifica;

A cura dell'utilizzatore dovranno essere presenti ed utilizzati, in caso di principio di incendio, mezzi di estinzione idonei all'uso su apparecchiature elettriche (estintori a polveri o a CO₂ entro i 25m). L'utilizzatore dovrà inoltre adeguare l'area di contorno della macchina con la segnaletica orizzontale e verticale prevista e garantire le vie di fuga per l'allontanamento dell'operatore in caso di peggioramento della situazione di emergenza. Prevedere l'arresto della macchina mediante il pulsante di emergenza, e il sezionatore per disconnetterla dalla rete elettrica.



• **Verificare, mediante gli appositi strumenti, la conformità della linea elettrica di distribuzione e della messa a terra.**



• **Evitare di agire su parti della macchina regolate e/o preimpostate all'atto del collaudo.**



• **Ogni modifica tecnica che si ripercuote sul funzionamento e/o sulla sicurezza della macchina, deve essere effettuata solo dal personale tecnico autorizzato. In caso contrario si declina ogni responsabilità relativa a cambiamenti o a danni che ne potrebbero derivare.**

8.2 LIVELLAMENTO MACCHINA

E' importante che la superficie su cui viene posizionata la macchina sia piana onde evitare vibrazioni o spostamenti durante la lavorazione.

8.3 ALLACCIAMENTO ELETTRICO



TUTTE LE OPERAZIONI DI ALLACCIAMENTO ALLA RETE ELETTRICA VANNO EFFETTUATE CON LA LINEA DI ALIMENTAZIONE PRIVA DI TENSIONE, DA PERSONALE QUALIFICATO ESPLICITAMENTE AUTORIZZATO E COMUNQUE SEMPRE NEL PIENO RISPETTO DELLE NORMATIVE VIGENTI.

- Controllare che i dati riportati sulla targhetta di identificazione inerenti alla tensione di alimentazione corrispondano a quella in uso nella sede di installazione.
- Consultare l'eventuale schema elettrico nel quale sono specificate tutte le caratteristiche richieste per l'alimentazione corretta del quadro elettrico.
- In tutti i quadri elettrici è indispensabile la messa a terra di sezione adeguata per la protezione dell'operatore da accidentali contatti di parti metalliche della macchina con i conduttori o i componenti sotto tensione.
- I cavi utilizzati per fornire energia elettrica devono essere di misura sufficiente e l'isolamento deve essere adatto per i requisiti di tensione e di temperatura relativi all'apparecchiatura.
- Per tale dimensionamento leggere nei dati generali della macchina la potenza max richiesta.
- Per evitare il pericolo d'incendio, usare solo fusibili di tipo adatto e di tensione e voltaggio esatti.

Per un uso corretto la macchina deve essere collegata ad una linea elettrica. E' previsto un interruttore da 6A specifico al fine di non agire sul salvavita (protezione prevista) e non togliere alimentazione al locale.

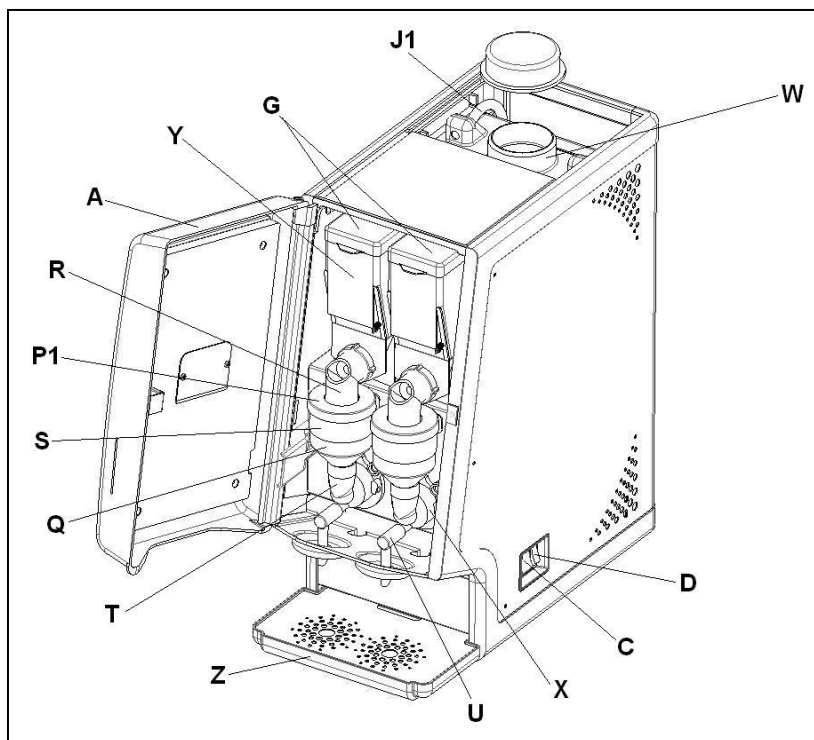
Per allacciare la macchina alla linea elettrica di alimentazione è sufficiente aprire il quadro elettrico ed allacciare i cavi



TUTTE LE OPERAZIONI DI ALLACCIAMENTO ELETTRICO VANNO ESEGUITE CON LA LINEA DI ALIMENTAZIONE PRIVA DI TENSIONE.

8.4 DESCRIZIONE DELLA MACCHINA

L'immagine riportata evidenzia quelli che sono i componenti principali della macchina; in seguito verrà poi descritto il funzionamento della macchina tramite i comandi presenti sulla pulsantiera.



Tasto n del risciacquo

G = coperchio contenitori polveri	Z = vaschetta raccogli gocce
A = portiera	C = interruttore generale
P1 = coperchio para spruzzi	D = pulsante caricamento acqua
R = raccordo di uscita	Y = contenitore polveri
S = parte superiore del miscelatore	W = serbatoio acqua
Q = imbuto	J 1 = tubo pescaggio acqua con filtro installato
T = camera miscelazione	X = Supporto camera di miscelazione
U = beccuccio uscita prodotto	

8.5 OPERAZIONI DI PRIMA INSTALLAZIONE ED AVVIAMENTO QUOTIDIANO

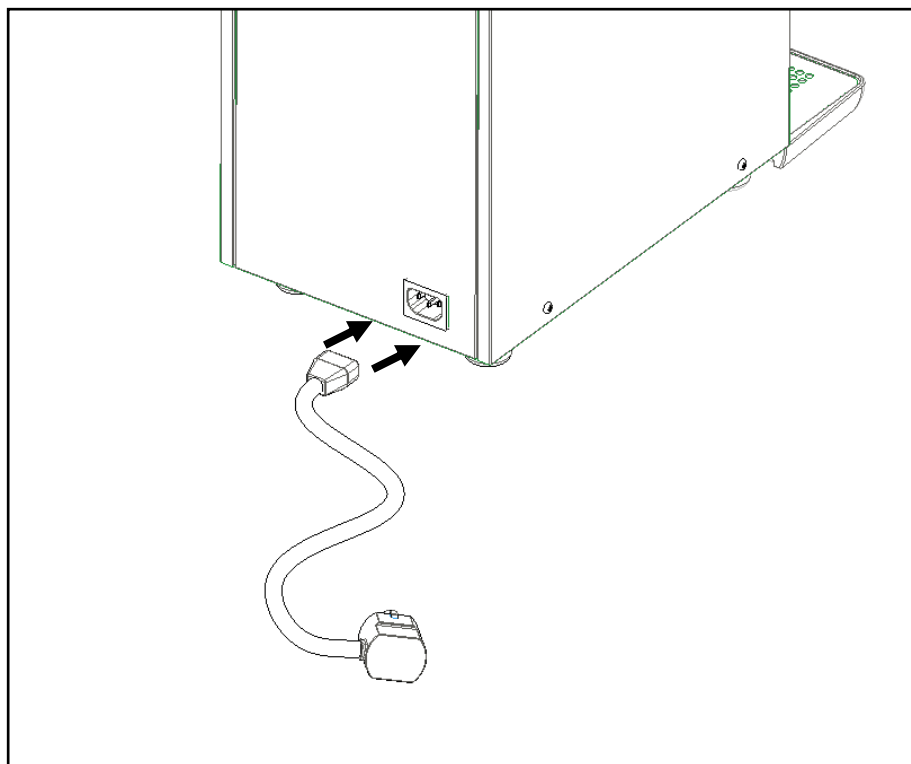
Prima di inserire la spina nella presa di alimentazione, è necessario che per la Vs. sicurezza prendiate attenta visione delle seguenti precauzioni:

- La sicurezza elettrica di questo apparecchio è raggiunta soltanto quando lo stesso è correttamente collegato ad un efficace impianto di messa a terra eseguito come previsto dalle vigenti normative nazionali di sicurezza. Il costruttore non può essere quindi considerato responsabile per eventuali danni causati dalla mancata messa a terra dello impianto.
- E' indispensabile, per una corretta e sicura installazione, predisporre un'apposita presa comandata da un interruttore magnetotermico con distanza d'apertura dei contatti uguale o superiore a 3mm, conforme alle vigenti normative nazionali di sicurezza.
- Accertarsi che il cavo d'alimentazione, per tutta la sua lunghezza, non venga in nessun modo schiacciato. Non usare prolunghe e per staccare la spina, afferrare la stessa effettuando trazione dolce, dopo aver azionato (staccato) l'interruttore.

Importante

SE IL CAVO D'ALIMENTAZIONE E' DANNEGGIATO, ESSO DEVE ESSERE SOSTITUITO SOLAMENTE DA PERSONALE QUALIFICATO, IN MODO DA PREVENIRE OGNI RISCHIO.

Una volta verificate tutte queste precauzioni è possibile collegare il cavo di alimentazione alla macchina, inserire la spina nella presa di alimentazione e procedere alla prima installazione.



Prima installazione

- a) Aprire lo sportello A.
- b) Far scorrere il coperchio B verso la parte frontale della macchina.
- c) Rimuovere il tappo E riempire il serbatoio di acqua.



ATTENZIONE

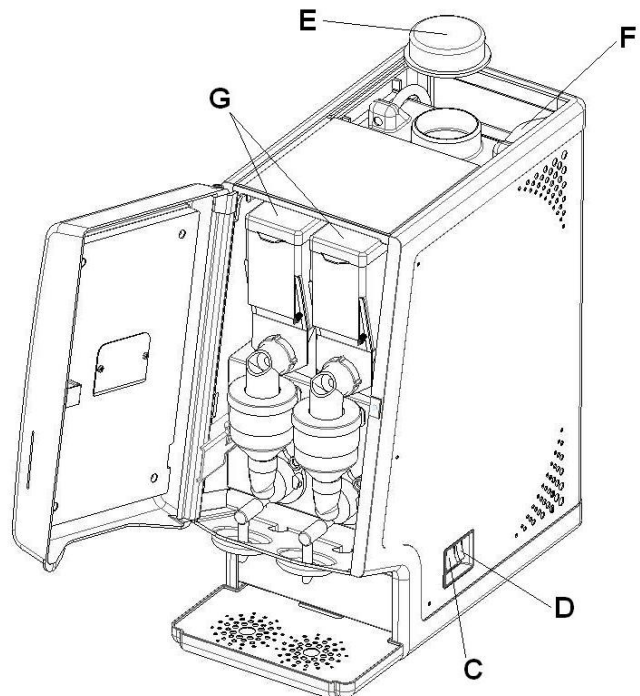
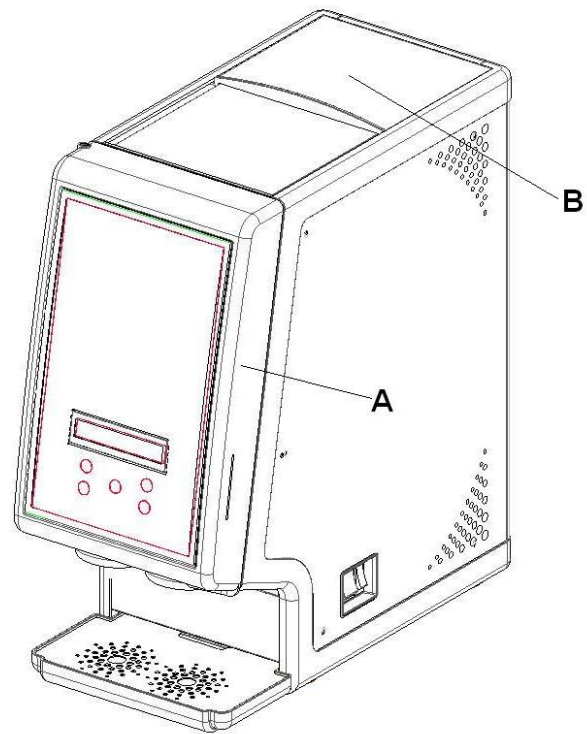
Utilizzare solamente acqua depurata al fine di evitare di danneggiare il circuito di distribuzione dell'acqua.



ATTENZIONE

E' severamente vietato introdurre nel serbatoio della macchina qualsiasi prodotto che non sia acqua potabile

- d) Prima di introdurre il prodotto nei relativi contenitori, assicurarsi che:
 - il prodotto sia adatto alla distribuzione automatica;
 - la confezione sia integra e non scaduta;
 - il prodotto non contenga grumi.
- e) Rimuovere i contenitori prodotto G e rimuovere il coperchio.
- f) Riempire i contenitori di prodotto e riposizionarli nella loro sede.
- g) Accendere l'interruttore generale C dopo aver collegato la spina Schuko alla presa di corrente.
- h) Mantenere premuto il pulsante D fino a quando non viene riempito di acqua il tubo F (rumore elettropompa in funzione).
- i) Eseguire un lavaggio premendo il tasto n come richiesto sul display;
- j) La macchina è pronta per erogare prodotto.



Avviamento quotidiano

1. Premere interruttore generale C dopo aver verificato che la spina schuko sia collegata alla presa di corrente;
2. Premere il pulsante D fino a quando dal tubo F esce acqua (rumore elettropompa in funzione);
3. Eseguire un lavaggio premendo il tasto n come richiesto sul display;
4. La macchina è pronta per erogare prodotto.

8.6 FUNZIONAMENTO

COMANDI

Quando la macchina è in funzione posizionare la tazza nell'apposito punto di erogazione e premere la bevanda desiderata.

h = tazza piccola prodotto testa di destra
i = tazza grande prodotto testa di destra
l = tazza piccola prodotto testa di sinistra
m = tazza grande prodotto testa di sinistra
n = lavaggio

Prelevare la tazza solamente a ciclo terminato.

Subito dopo l'accensione è necessario, come richiesto sul display stesso, eseguire un lavaggio per ciascuna camera di miscelazione.

Se sul display compare la scritta **IN RISCALDAMENTO** è necessario aspettare qualche secondo affinché la caldaia riporti l'acqua alla giusta temperatura.

Se sul display compare la scritta **BLOCCO LAVAGGIO** è necessario effettuare il lavaggio delle camere premendo il pulsante "n".

La macchina va riempita di acqua solo quando compare la scritta **MANCANZA ACQUA**.



Se, selezionando la bevanda desiderata, sul display compare la scritta **BLOCCO MOTORE** è necessario procedere alle operazioni di pulizia come descritto nel capitolo successivo, qualora il problema persista, contattare il centro di assistenza.

Quando, in fase di accensione, compare la scritta **CAMBIARE FILTRO**, significa che il filtro anticalcare interno va sostituito.



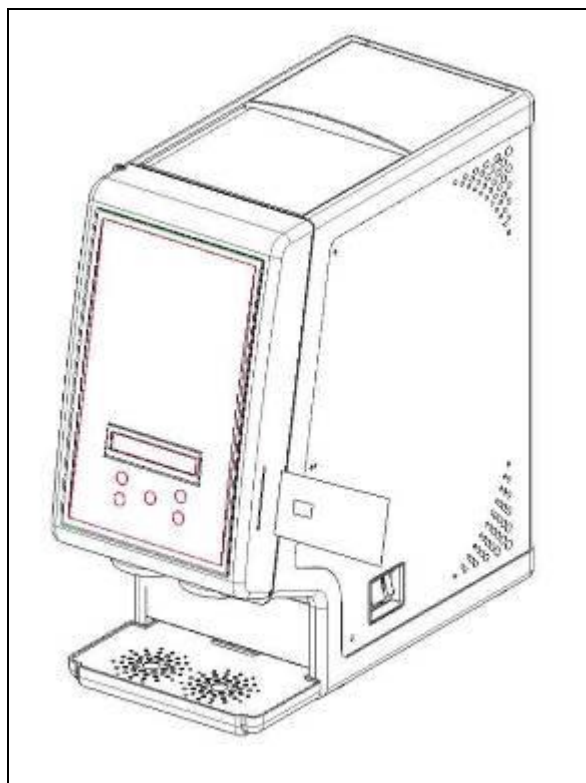
Ogni volta che è necessario aggiungere acqua al serbatoio utilizzare solo ed esclusivamente acqua depurata al fine di evitare di danneggiare il circuito di distribuzione dell'acqua.

E' severamente vietato introdurre nel serbatoio della macchina qualsiasi prodotto che non sia acqua potabile; prodotti diversi potrebbero compromettere la funzionalità del filtro interno ed alterare la qualità e la potabilità dell'acqua filtrata, in questo caso la ditta declina ogni responsabilità sui possibili danni arrecati alla salute del consumatore.



SI CONSIGLIA DI EFFETTUARE FREQUENTEMENTE IL RISCIAQUO DELLA CAMERA DI MISCELAZIONE PREMENDO IL TASTO n AL FINE DI EVITARE DEPOSITI STAZIONARI DI PRODOTTO ALL'INTERNO DELLA CAMERA DI MISCELAZIONE.

Nelle versioni dotate di chip card la programmazione dei parametri e il caricamento dei crediti avviene inserendo la chip card come mostrato in figura (il micro-chip deve essere rivolto verso il fronte della macchina e dunque visibile all'utilizzatore).














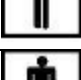
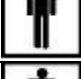





Attenzione!!!

Rischio di bruciature!!!

Per evitare che l'operatore si possa bruciare la mano al momento della erogazione della bevanda, è obbligatorio posizionare sempre la tazza/caraffa nell'apposito punto di erogazione. Mai tenere in mano la tazza mentre la macchina sta erogando.

8.8 ANALISI GUASTI





PROBLEMA	CAUSA	SOLUZIONE	
Il prodotto erogato è freddo	La resistenza non scalda	Contattare assistenza per controllo corretto collegamento impianto elettrico ed eventuale sostituzione caldaia	 
Il prodotto non è miscelato correttamente	Il motore frullatore non funziona	Sostituzione fusibile se il problema persiste sostituzione motoriduttore	 
	Parametri dosatura non corretti	Contattare assistenza per programmazione	
	Bocca uscita contenitore polveri ostruita (saltuariamente)	Pulire bocca di uscita contenitore polveri.	
	Bocca uscita contenitore polveri ostruita (frequentemente)	Pulire bocca di uscita contenitore polveri e controllare funzionamento ventola di aspirazione	
La macchina non eroga prodotto	Interruttore generale spento	Premere l'interruttore generale	
	Esaurimento crediti	Contattare assistenza per caricamento crediti	
	Esaurimento acqua	Riempire con acqua il serbatoio utilizzando l'apposito filtro	
	Elettrovalvole fuori servizio	Contattare assistenza per sostituzione	 
	Bocca di uscita camera di miscelazione ostruita	Smontare gruppo di miscelazione e lavarlo seguendo le istruzioni	
La macchina eroga solo acqua	Terminato solubile	Riempire i contenitori con solubile	
	Coclea contenitore bloccata	Lavare accuratamente il contenitore e procedere al montaggio seguendo le istruzioni	
	Motoriduttore polveri fuori servizio	Contattare assistenza per sostituzione	
La macchina non carica acqua	Pompa fuori servizio	Contattare assistenza per sostituzione	
	Pulsante caricamento acqua fuori servizio	Contattare assistenza per sostituzione	

9. MANUTENZIONE



9.1 OPERAZIONI DI MANUTENZIONE






Nella tabella che segue vengono elencati i componenti meccanici sui quali è necessario effettuare periodicamente gli interventi di manutenzione. Le indicazioni relative al punto preciso di intervento sono riportate nel paragrafo successivo. Per indicare il **tipo di operazione** da effettuare sui vari **componenti** si adotta un sistema a riferimenti incrociati con i seguenti simboli:

-  Identifica una verifica visiva sullo **stato di usura** o sul **buon funzionamento** di un componente.
-  Identifica un'operazione di **pulizia** di un componente o sulla macchina.
-  Identifica un intervento meccanico (**regolazioni generiche, riparazioni, sostituzioni**) da effettuare sul componente.
-  Identifica un intervento meccanico (**tensionamento**) da effettuare sul componente.

È bene ricordare che le condizioni di temperatura e funzionamento dei vari organi (anche se studiati ed abbondantemente dimensionati) sono gravose ed a volte è opportuno intervenire anticipando gli intervalli di tempo, qualora le condizioni ambientali e operative siano tali da indurre la diminuzione degli intervalli stessi riportati nella seguente tabella in ore di lavoro (h) (che corrispondono a standard europei).

In particolare, si consiglia la manutenzione completa, tutte le volte che la produzione debba essere sospesa per un tempo prolungato.

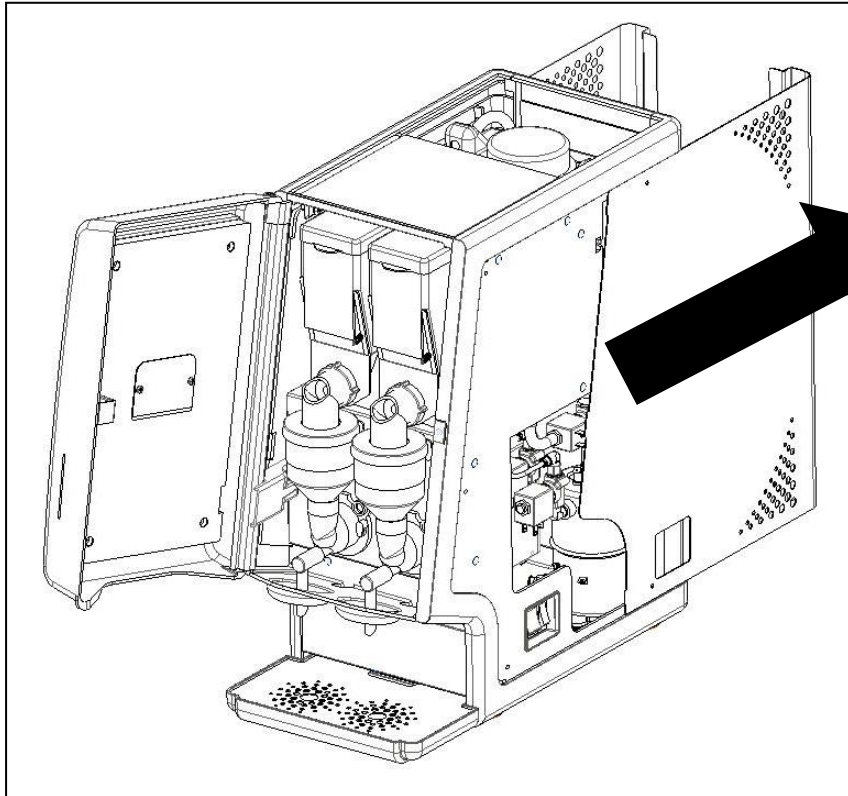
Si riserva questo richiamo per i componenti critici (ad utilizzo gravoso o particolarmente sollecitati) che se non correttamente identificati e/o mantenuti (con indicazione specifica) provocano malfunzionamenti gravi per il componente o il prodotto.

Componente	Simbolo	Operazioni da eseguire	Attrezzi da utilizzare	Frequenza intervento
Serbatoio acqua		Lavaggio accurato	NA	Settimanalmente
Filtrino		Lavaggio accurato	NA	Ogni qual volta risulta ostruito
Filtro anticalcare interno		Sostituzione	NA	Dopo circa 900 litri erogati (14500 tazze da 60ml)
Serbatoio polveri		Lavaggio accurato	NA	Mensilmente
Camere miscelazione		Lavaggio accurato	NA	Giornalmente

⚠ Attenzione ⚠

Prima di procedere a qualsiasi operazione di manutenzione, è obbligatorio spegnere la macchina e staccare il cavo di alimentazione dalla presa di corrente rimuovendo la spina Schuko dalla stessa.

Rimozione fianco



Al fine di rimuovere il fianco destro della macchina procedere come segue:

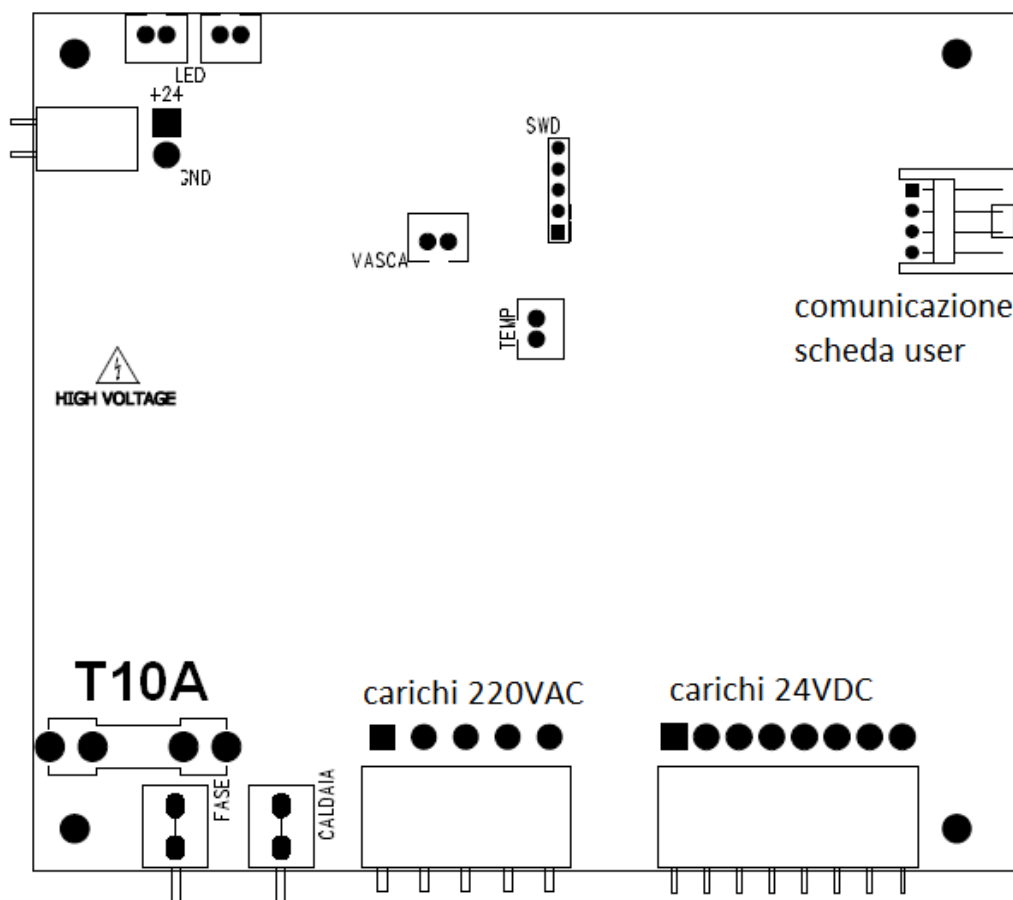
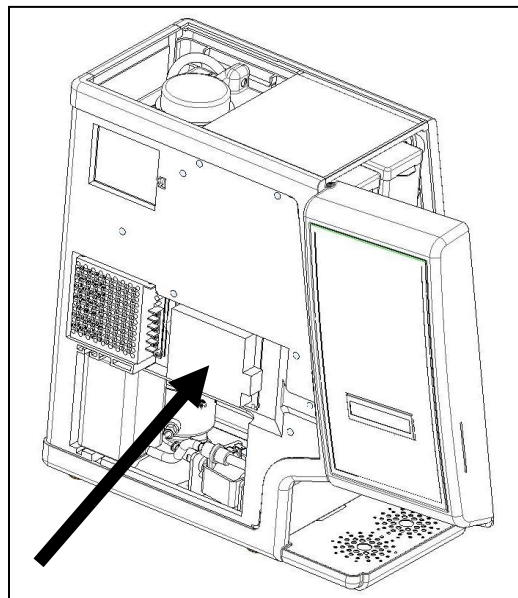
- Rimuovere le viti nella parte posteriore del pannello laterale.
- Rimuovere il pannello facendolo scorrere verso la parte posteriore della macchina come indicato nella figura.
- L'unica fonte di energia residua all'interno della macchina è la caldaia in quanto conserva inerzia termica anche se non vi è alimentazione. Occorre pertanto prestare attenzione in quanto vi è rischio di bruciature e indossare guanti anticalore.

Se invece di rimuovere il fianco sinistro è necessario rimuovere quello destro la procedura è la stessa.

Sostituzione Fusibili

Nel caso in cui un fusibile si bruci (a causa per esempio della mancata pulizia periodica della camera di miscelazione) si può procedere facilmente alla sua sostituzione.

- Pulire la camera di miscelazione come operazione preventiva.
- Disconnettere la spina di alimentazione dalla presa di corrente e rimuoverla dalla macchina.
- Rimuovere il pannello sinistro come descritto in precedenza in modo da poter accedere alla scheda elettronica indicata in figura.
- Sostituire il fusibile danneggiato con uno nuovo dello stesso tipo, ritardato da 10 Ampere (T10A).
- Sono presenti tre fusibili, come indicato nella figura sottostante.
- Richiudere il fianco e ricollegare l'apparecchio alla corrente di alimentazione.



Sostituzione filtro anticalcare interno

CARATTERISTICHE

Il filtro anticalcare interno in dotazione con la macchina, attraverso un funzionamento a caduta gravitazionale, quando attraversato dall'acqua, trattiene la parte ionica di calcio e magnesio ivi contenuta, impedendo la formazione di calcare per una durata di circa 900 litri d'acqua al termine della quale il filtro va sostituito.

In termini di bevande erogate questo significa circa 14500 tazzine da 60ml.

Poiché ogni materiale utilizzato è certificato per il contatto con sostanze ad uso alimentare ed i processi produttivi utilizzati non prevedono l'aggiunta di alcuna altra sostanza, né contaminazioni esterne, è garantita l'assoluta idoneità alimentare dell'intero prodotto.

ATTENZIONE!!!!

Il filtro è progettato per essere utilizzato esclusivamente con acqua depurata trattata dalle autorità comunali (che ne garantiscono la potabilità) o con acqua proveniente da sistemi di approvvigionamento privati la cui potabilità sia stata certificata.

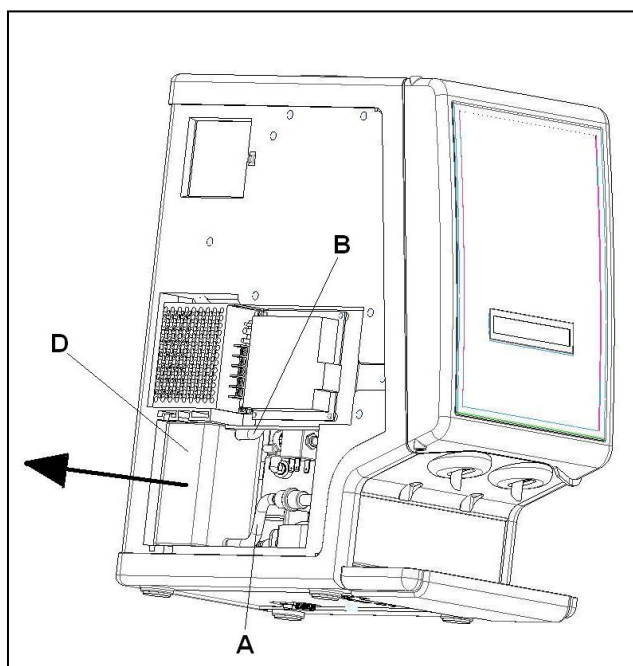
ATTENZIONE!!!!

E' severamente vietato introdurre nel serbatoio della macchina qualsiasi prodotto che non sia acqua potabile, prodotti diversi potrebbero comprometterne la funzionalità del filtro interno ed alterare la qualità e la potabilità dell'acqua filtrata.

SOSTITUZIONE

Quando il filtro esaurisce il suo effetto è necessario provvedere alla sua sostituzione.

- Spegnere la macchina e disconnettere il cavo di alimentazione;
- Rimuovere il fianco sinistro ripetendo le stesse operazioni descritte in precedenza;
- Rimuovere i tubi di collegamento superiore B ed inferiore A;
- Rimuovere il filtro da sostituire D dalla sua sede facendolo scorrere verso l'esterno come indicato dalla freccia;
- Inserire il nuovo filtro in modo che entrambi i perni di bloccaggio si inseriscano nelle loro guide;
- Ricollegare i due tubi facendo attenzione che quello con il filtrino A si accoppi con l'uscita inferiore del filtro;
- Richiudere il pannello, la macchina è di nuovo pronta per essere utilizzata



Stoccaggio

Per proteggere la macchina durante i periodi di inattività, è importante immagazzinarla correttamente come descritto in seguito:

- Disconnettere la macchina da qualsiasi fonte di energia.
- Smontare, lavare e sanificare tutte le parti a contatto con il prodotto come descritto nel capitolo 8.7.
- Pulire anche i pannelli esterni.
- Rimontare accuratamente tutti i componenti.
- Coprire la macchina completamente montata con l'imbello originale in modo che venga protetta dalla polvere e da altri agenti contaminanti.
- Posizionare la macchina in un luogo asciutto.

Stoccaggio prodotto

Poiché la conservazione del prodotto utilizzato dipende dalla temperatura e dalla durata dello stoccaggio, è assolutamente necessario fare riferimento alle istruzioni ed alle specifiche del produttore stesso in modo da evitare rischi alla salute a causa del deperimento del prodotto dovuto ad erranee condizioni di mantenimento.

10. DISINSTALLAZIONE – SMALTIMENTO

DISINSTALLAZIONE

Conclusa la vita lavorativa della macchina è necessario procedere alla disinstallazione e allo smontaggio.

TUTTE LE OPERAZIONI DI SMONTAGGIO DELLA MACCHINA DEVONO ESSERE EFFETTUATE DA PERSONALE QUALIFICATO E NELL'OSSERVANZA DELLE NORME DI SICUREZZA. Nelle operazioni di smontaggio bisogna valutare i RISCHI RESIDUI successivamente indicati e altri non prevedibili all'origine:

- SCHIACCIAMENTO tra parti movimentate o smontate;
- CADUTE MATERIALI dall'alto o non stabilmente appoggiate;
- TAGLI da spigoli vivi o lamiere non protette;
- ABRASIONI/USTIONI da contatto con parti ruvide o sostanze chimiche.

Pertanto E' OBBLIGATORIO che durante la fase di smontaggio vengano indossati i seguenti dispositivi di protezione individuale:



SMALTIMENTO

Lo smantellamento e lo smaltimento del sistema possono essere effettuati dall'utilizzatore seguendo le seguenti procedure:

- Delimitare la zona di pericolo per tutta la durata dello smantellamento e sollevamento della macchina, vietando il passaggio di persone non addette al lavoro.
- Interrompere l'alimentazione elettrica attraverso l'interruttore generale e sezionare le energie nei punti previsti.
- Eliminare scarti o rifiuti che possono ingombrare l'area delle operazioni e recuperare i rifiuti a bordo macchina.

Dotarsi di attrezzature e mezzi idonei per:

- agganciare la macchina utilizzando unicamente i dispositivi per il sollevamento (golfari) predisposti dal produttore e verificare che il carico sia equilibrato;

- lo svolgimento delle operazioni di sollevamento come da istruzioni par.7. Dopo lo smontaggio, è necessario che avvenga una suddivisione della componentistica della macchina stessa, in funzione dei materiali di loro composizione; successivamente provvedere allo smaltimento presso gli ENTI AUTORIZZATI, nel pieno rispetto delle norme vigenti riguardanti i rifiuti stessi.



Sull'apparecchio è presente il simbolo di riciclaggio riportato sopra. Ciò indica che una volta terminato l'utilizzo dell'apparecchio, sarà necessario gettarlo nell'apposito punto di raccolta differenziata e non tra i rifiuti normali. Tale accortezza rispetta l'ambiente ed è un vantaggio per tutti (solo in EU).

ASSISTENZA TECNICA ITALIA

Mail:

infoservicek@electroluxprofessional.com

Tel. +39 059 782884

INTERNATIONAL CUSTOMER CARE

Mail:

SPM.aftersales@electroluxprofessional.com

Phone: +39 059 781761

US CUSTOMER CARE

Grindmaster-Cecilware

4003 Collins Lane, Louisville, KY 40245 USA

Phone: 502.425.4776 Toll Free: 800.695.4500

Fax: 502.425.4664

Web: www.grindmaster.com/service

ELECTROLUX PROFESSIONAL

Mail:

epr.techhelp@electroluxprofessional.com

CE

S.P.M. Drink Systems S.p.A.
Via Panaro 2/b
41057 Spilamberto (MO)
www.spm-ice.it